

## Flexible Copper Water Heater Connector

### Read All Instructions Carefully Before Beginning Installation.

Corrosion is no match for BrassCraft's Copper-Flex™ Water Heater Connectors. Constructed of seamless copper tubing, Copper-Flex water heater connectors are the professional's choice for water heater installations. Featuring an integrated dielectric sleeve, the sleeve isolates dissimilar metals within the waterway, where galvanic and electrolytic corrosion have their greatest potential. This separation helps protect against galvanic corrosion that can deteriorate the connector and cause leaks. In addition, the integrated dielectric sleeve eliminates the need to install an additional dielectric union (Check with your local inspection office for applicable code requirements), reducing time and installation costs.

- Use with electric and gas water heaters and water softeners
- No dielectric union needed to install. Includes patented internal dielectric sleeve
- No-lead compliant ✓

### INSTALLATION INSTRUCTIONS

Manufacturer assumes no responsibility for failure due to improper installation.

#### ▲ WARNING:

- DO NOT USE connector to hook up gas to any appliance.
- DO NOT REUSE connector. This connector is intended for original installation only. Removal and additional handling may have damaged connector making it unsafe for reuse.

▲ PRECAUTION: Copper work hardens with repeated bending. Bend connector only as required to install.

Water Heater/Softener must be installed according to manufacturer's instructions and to all local/state codes & regulations. Contact your local gas or electric utility company for more details.

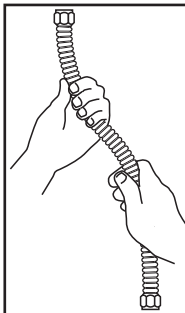
1. Shut off gas and/or electricity to water heater/softener. Shut off gas and water at the manual shut-off valves near appliance or at the main.

2. Check pipe nipples installed on heater inlet/outlet to ensure nipple ends are free of burrs and sharp edges. Burrs and sharp edges may prevent a good seal.

3. If installing an FIP x sweat connector, clean outside of copper piping and the sweat end of connector with an emery cloth or steel wool to remove all loose particles.

4. Hand thread connector nut (A) onto pipe nipple until firm contact is made between the seal of the connector and the nipple.

5. Bend/align connector (B) to join to the water piping system. Care should be taken to ensure the connector is bent to fit the installation without being stretched or kinked to the piping system. Must allow the seal of the connector to seat flat against the adjoining pipe nipple or adaptor.

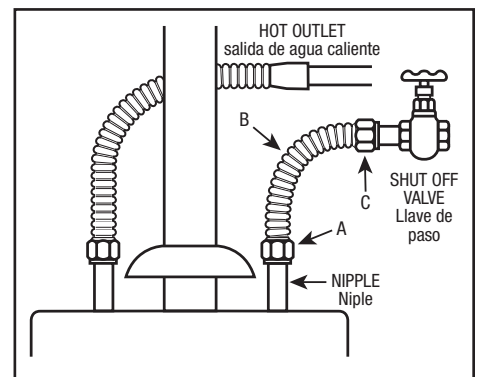


### INSTALLATION INSTRUCTIONS (CONTINUED)

#### For FIP x Sweat Installation:

- Disconnect end (A) once alignment is complete.
  - Coat the outside of the copper pipe and inside of the connector with flux. Rotate as you push the connector over the copper pipe to distribute flux evenly.
  - Apply heat to connector and pipe. When solder liquefies upon contact to joint, temperature is correct. Feed solder around edge of connector/pipe as heat is applied.
  - While joint is still hot, use a damp rag to wipe drips or excess solder to leave a clean finish. DO NOT move pipe or connector until solder hardens.
  - Once joint has completely cooled, hand thread connector nut (A) onto pipe nipple until firm contact is made between the seal of the connector and the nipple.
  - Wrench tighten nut ¾ to 1 full turn or until firmly sealed.
6. Turn on water supply and check for leaks. If leak occurs at pipe joints, further tighten nut ¼ turn. If leak continues, turn off water, disconnect nut, clean threads of nipple. Reconnect per steps 4 & 5. If leak occurs at soldered end, turn off water and repeat steps 5C & 5D.

**Tools Needed for Installation:** • Wrench (if necessary) • Solder flux • Solder • Torch • Emery cloth or steel wool



#### For FIP x FIP Installation:

- Hand thread nut (C) onto piping system.
- Starting with nut (A) closest to heater, wrench tighten nut ¾ to 1 full turn or until firmly sealed. Then tighten nut (C).




Manufacturer assumes no responsibility for failure due to improper installation.  
 ©2016 BrassCraft Mfg. Co., Novi, MI 48375-5331 U.S.A. All Rights Reserved. www.brasscraft.com  
 Designed, Machined and Assembled in the U.S.A.  
 El fabricante no asume ninguna responsabilidad si la instalación no se hace de acuerdo al instructivo.  
 Todos los Derechos Reservados. Diseñado, Maquinado y Ensamblado en E.U.A.

## Conector flexible de cobre para calentador de agua

### Read All Instructions Carefully Before Beginning Installation.

Speedier connections. Advanced construction and appeal. The BrassCraft Speedi Plumb® PLUS connector is an advanced flexible water connector. Designed for longer life under harsh conditions, Speedi Plumb PLUS connectors feature tough polymer-coated fibers tightly braided around a reinforced PVC inner hose. The result is a corrosion resistant, highly flexible, extremely reliable water connector.

- Úselo para instalar el suministro de agua de calentadores y ablandadores de agua eléctricos y a gas
- No necesita una unión dieléctrica con la instalación. El conector incluye fundas dieléctricas internas patentadas
- Cumple con las normas sin-plomo 

### INSTALLATION INSTRUCTIONS

Manufacturer assumes no responsibility for failure due to improper installation.

#### ▲ ADVERTENCIA:

- **NO USE** el conector para suministrar gas ningún artefacto.
- **NO VUELVA A USAR** el conector. Este conector está diseñado para la instalación original únicamente. La remoción y el manejo adicional podría dañar el conector volviéndolo inseguro para usarlo nuevamente. making it unsafe for reuse.

- ▲ **PRECAUTION:** El cobre se endurece al doblarlo varias veces. Doble el conector únicamente lo necesario para su instalación.

El calentador/ablandador de agua debe instalarse de acuerdo con las instrucciones del fabricante y cumpliendo con todas las normas y reglamentaciones locales y estatales. Llame a su proveedor local de gas o de electricidad por mayor información.

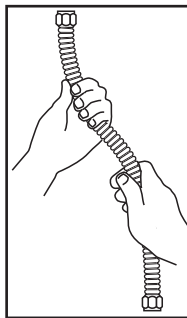
1. Corte el suministro de gas y/o electricidad del calentador/ablandador de agua. Corte el suministro de gas/agua usando las llaves de paso junto al artefacto o la llave general.

2. Revise los acoples instalados en la entrada/salida del calentador para verificar que no tengan rebabas o bordes filosos. Las rebabas y los bordes filosos pueden llegar a evitar un buen sellado.

3. Si está instalando un conector FIP x soldar, limpie el exterior del caño de cobre y el extremo de acople del conector con tela esmeril o viruta de acero para remover todas las partículas sueltas.

4. Enrosque a mano la tuerca del conector (A) sobre el acople del caño hasta hacer un buen contacto entre el sello del conector y el acople.

5. Doble/alinee el conector (B) para unirlo al sistema de cañerías de agua. Hay que tener cuidado y doblar el conector para que se adapte a la instalación sin que ejerza un esfuerzo sobre el sistema de cañerías. Debe permitir que el sello del conector se apoye de forma plana contra el extremo siguiente del caño o del adaptador.



### INSTALLATION INSTRUCTIONS (CONTINUED)

#### Para Instalaciones FIP x FIP:

- A. Enrosque la tuerca (C) a mano sobre el sistema de cañería.
- B. Comenzando por la tuerca (A) más cercana al calefactor, ajuste la tuerca de 3/4 a 1 vuelta con una llave, o hasta que quede firmemente sellada. Luego ajuste la tuerca (C).

#### Para Instalaciones FIP x Unión:

- A. Desconecte el extremo (A) cuando haya terminado de alinearlos.
  - B. Recubra el exterior del caño de cobre y la parte de adentro del conector con fundente. Rote a medida que empuja el conector sobre el caño de cobre para distribuir el fundente de forma pareja.
  - C. Caliente el conector y el caño. Cuando el estaño se licua al entrar en contacto con la unión, la temperatura es la correcta. Coloque estaño alrededor del borde del conector/caño a medida que lo calienta.
  - D. Con la unión todavía caliente, use un trapo húmedo para limpiar las gotas o el exceso de estaño y dejar un acabado limpio. NO mueva el caño ni el conector hasta que el estaño se endurezca.
  - E. Cuando la unión se haya enfriado, enrosque a mano la tuerca del conector (A) sobre el acople del caño hasta hacer un buen contacto entre el sello del conector y el acople.
  - F. Ajuste la tuerca de 3/4 a 1 vuelta con una llave o hasta que quede firmemente sellada.
6. Abra la llave de corte del agua y verifique que no haya ninguna pérdida. Si aparecen pérdidas en las uniones del caño, ajuste la tuerca 1/4 de vuelta adicional. Si las pérdidas continúan, desconecte la tuerca, limpie las roscas o los acoples y coloque sellador de roscas o cinta en el acople. Vuelva a conectarlo siguiendo las instrucciones 4 y 5. Si hay pérdidas en el extremo de la soldadura, corte el agua y repita el paso 5C.

#### Herramientas necesarias para la instalación:

- Llave • Fundente para soldar (si es necesario) • Estaño (si es necesario)
- Soldador (si es necesario) • Tela esmeril o viruta de acero (si es necesario)

